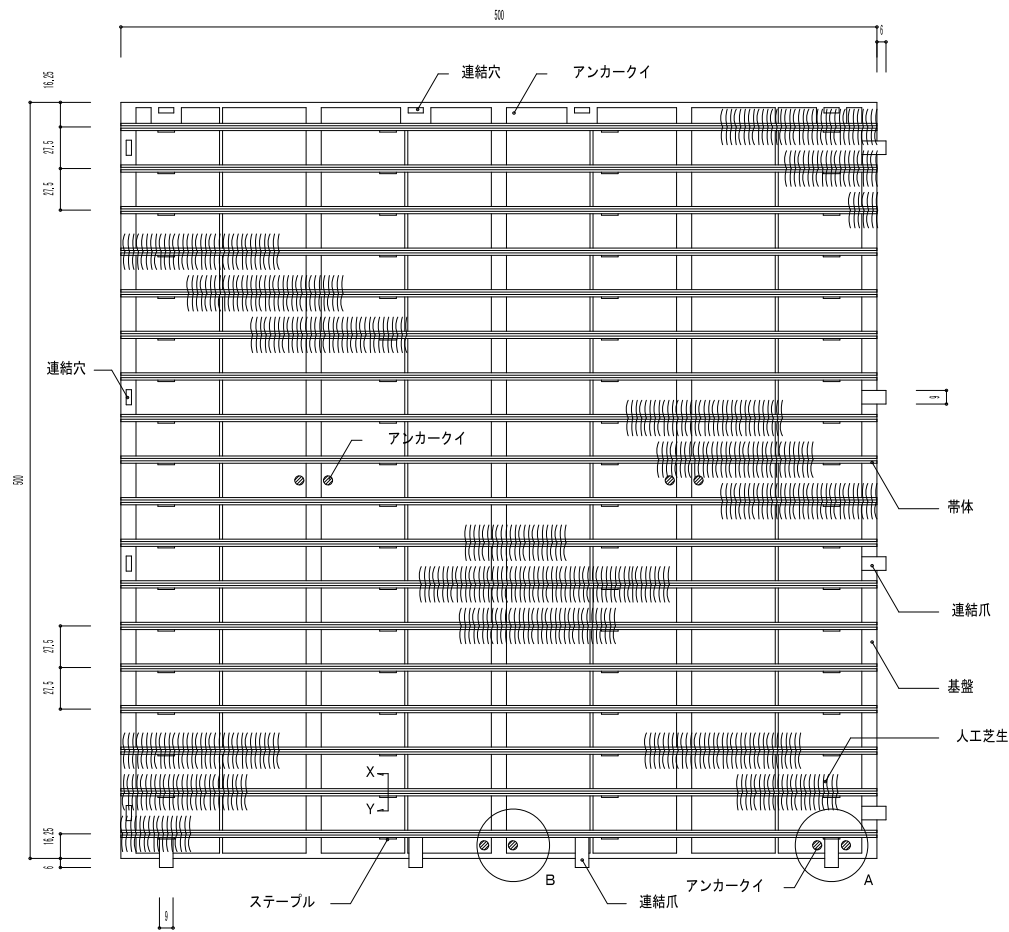
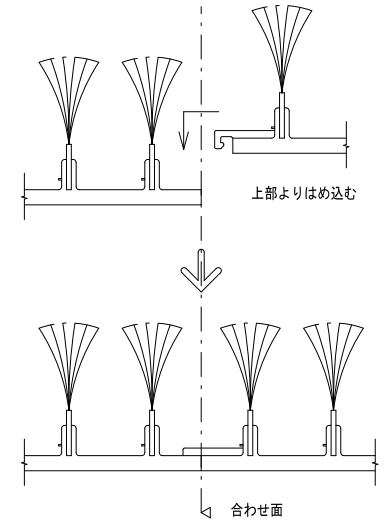


平面図 S=1/4



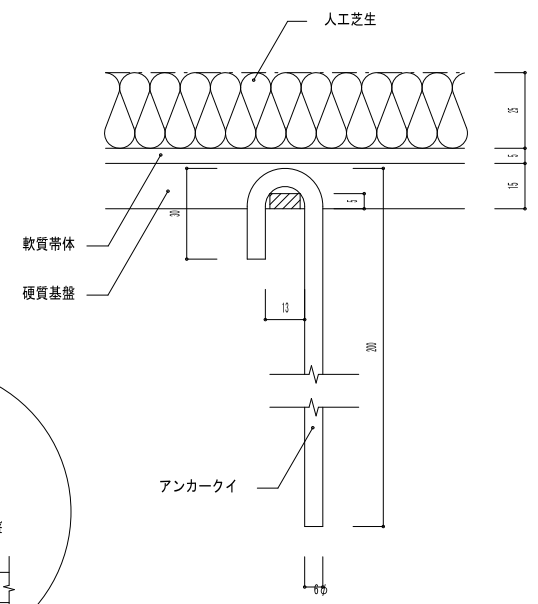
連結方法 S=1/2  
(A部)



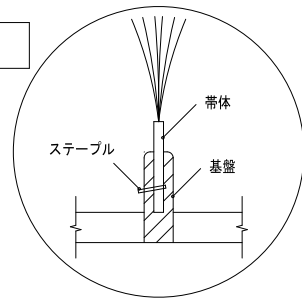
1.0m<sub>2</sub>当り

名称	形状寸法	単位	数量	適要
本体		m <sub>2</sub>	1.0	
掘付手間		人		
掘削		m <sub>2</sub>	0.03	
砂	荒目	m <sub>2</sub>	0.03	
残土処分		m <sub>2</sub>	0.03	

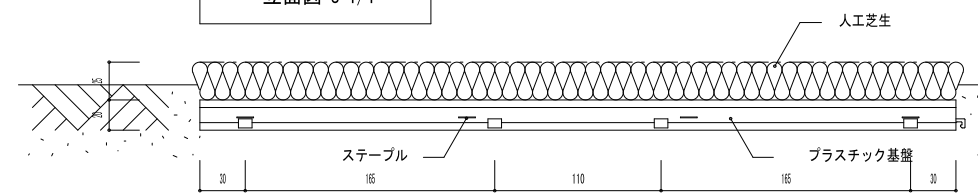
B部詳細図 S=1/2



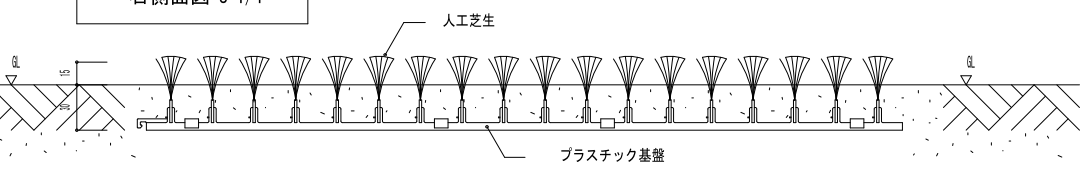
X-Y断面図



立面図 S=1/4



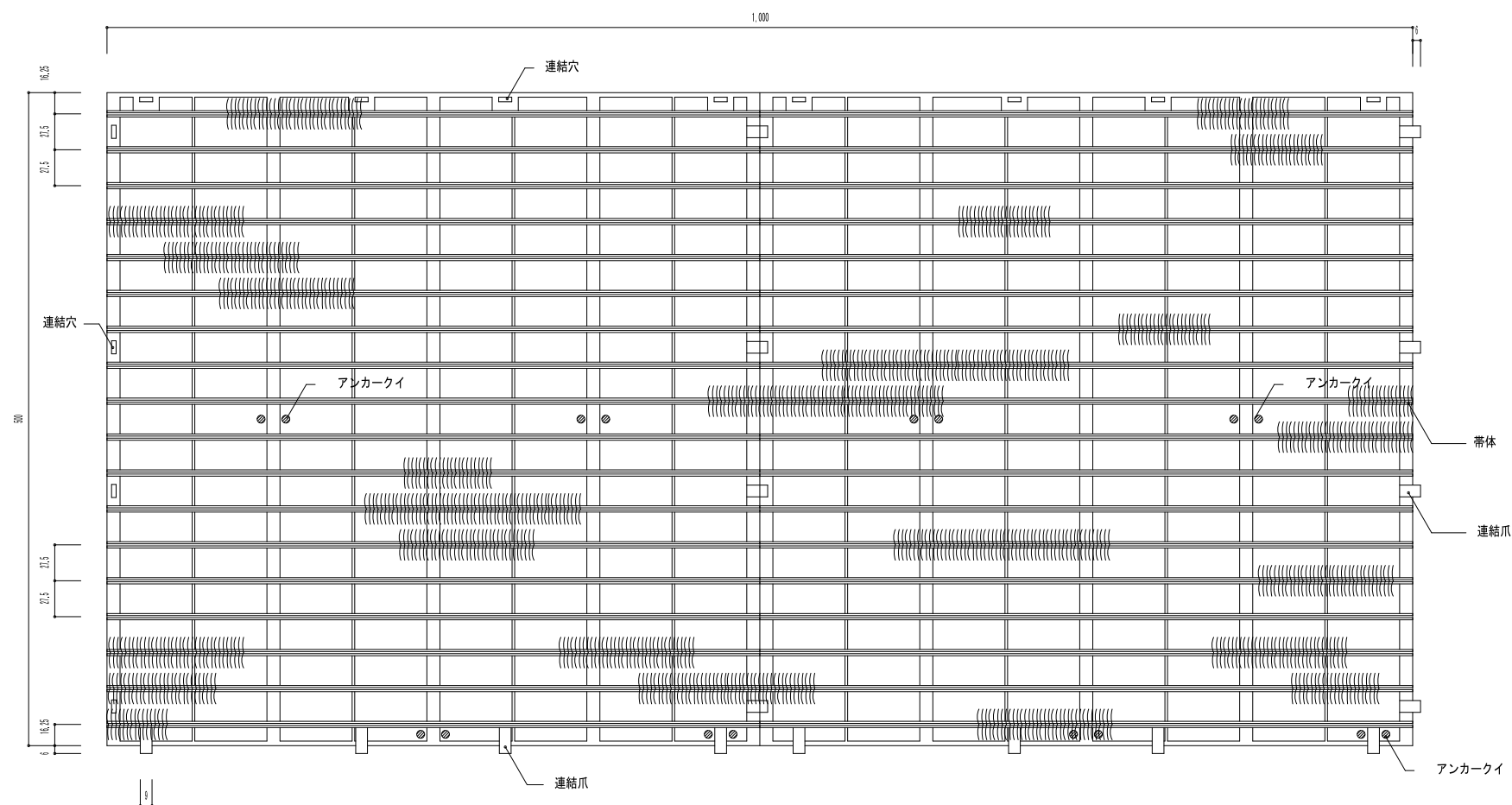
右側面図 S=1/4



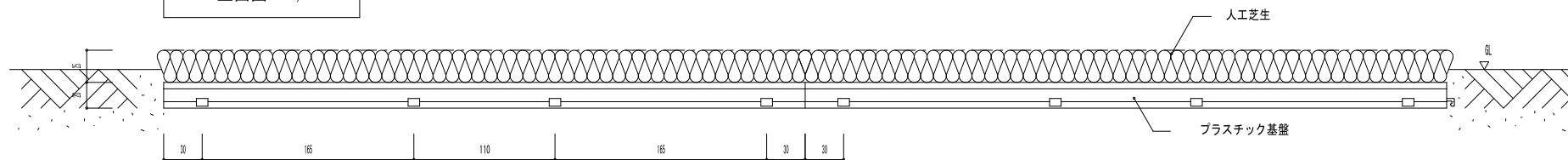
- ・ 1 ピース … 500×500×45H mm
- ・ パイル長 … 25mm
- ・ 基盤と帯体の接合 … 接着及びステーブル止め
- ・ 芝生葉片 … ナイロン糸
- ・ 帯体 … 軟質ビニール(ウェルダー加工)
- ・ 基盤 … 硬質ABS樹脂

品名	デビロン	品番	#118S
製作	阪和工業株式会社		

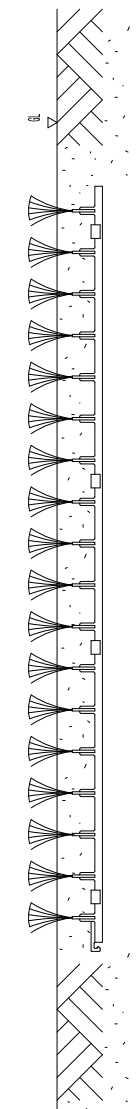
平面図 S=1/4



立面図 S=1/4



右側面図 S=1/4



- ・ 1 ピース … 1000×500×45H mm
- ・ パイル長 … 25mm
- ・ 芝生葉片 … ナイロン糸
- ・ 帯 体 … 軟質ビニール
- ・ 基 盤 … 硬質ABS樹脂

名称	単位	数量	適要	名称	単位	数量	適要
本 体	m <sup>2</sup>	1.0		残土処分	m <sup>3</sup>	0.030	
据付手間	人	0.1人		真砂土	m <sup>3</sup>	0.005	
掘 削	m <sup>2</sup>	0.030					
砂	m <sup>3</sup>	0.030					

1.0m<sup>2</sup>当り

品名	デビロン		品番	#118M
製作	阪和工業株式会社			